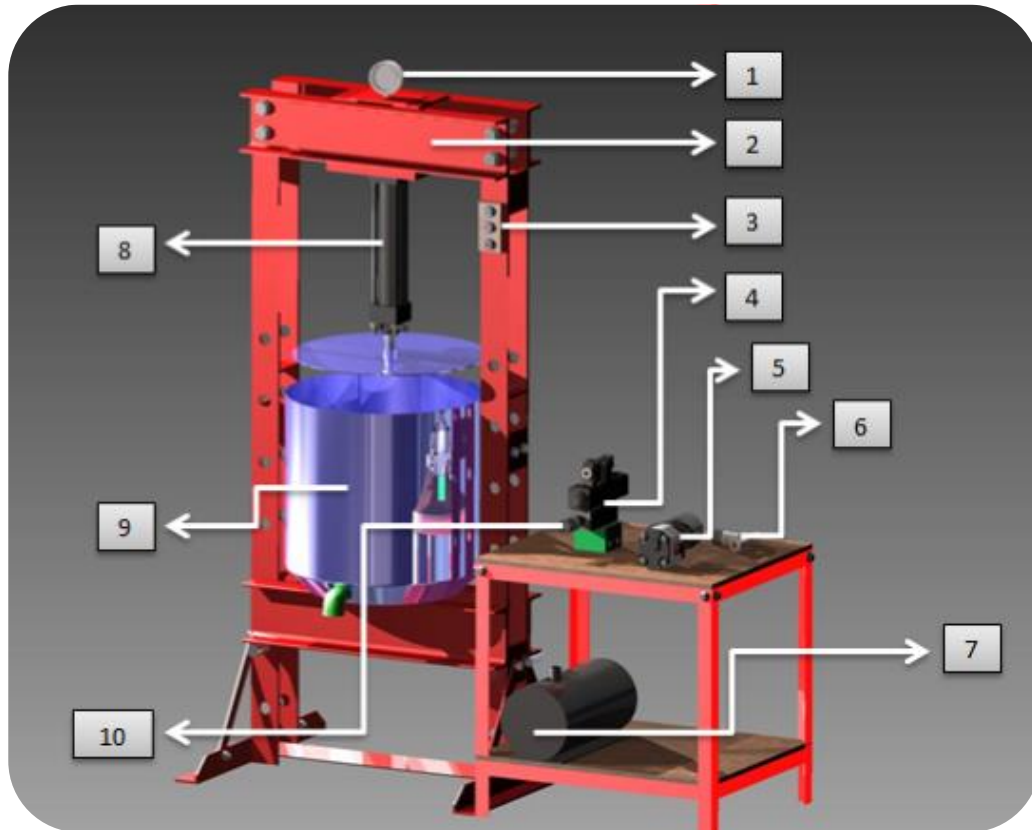


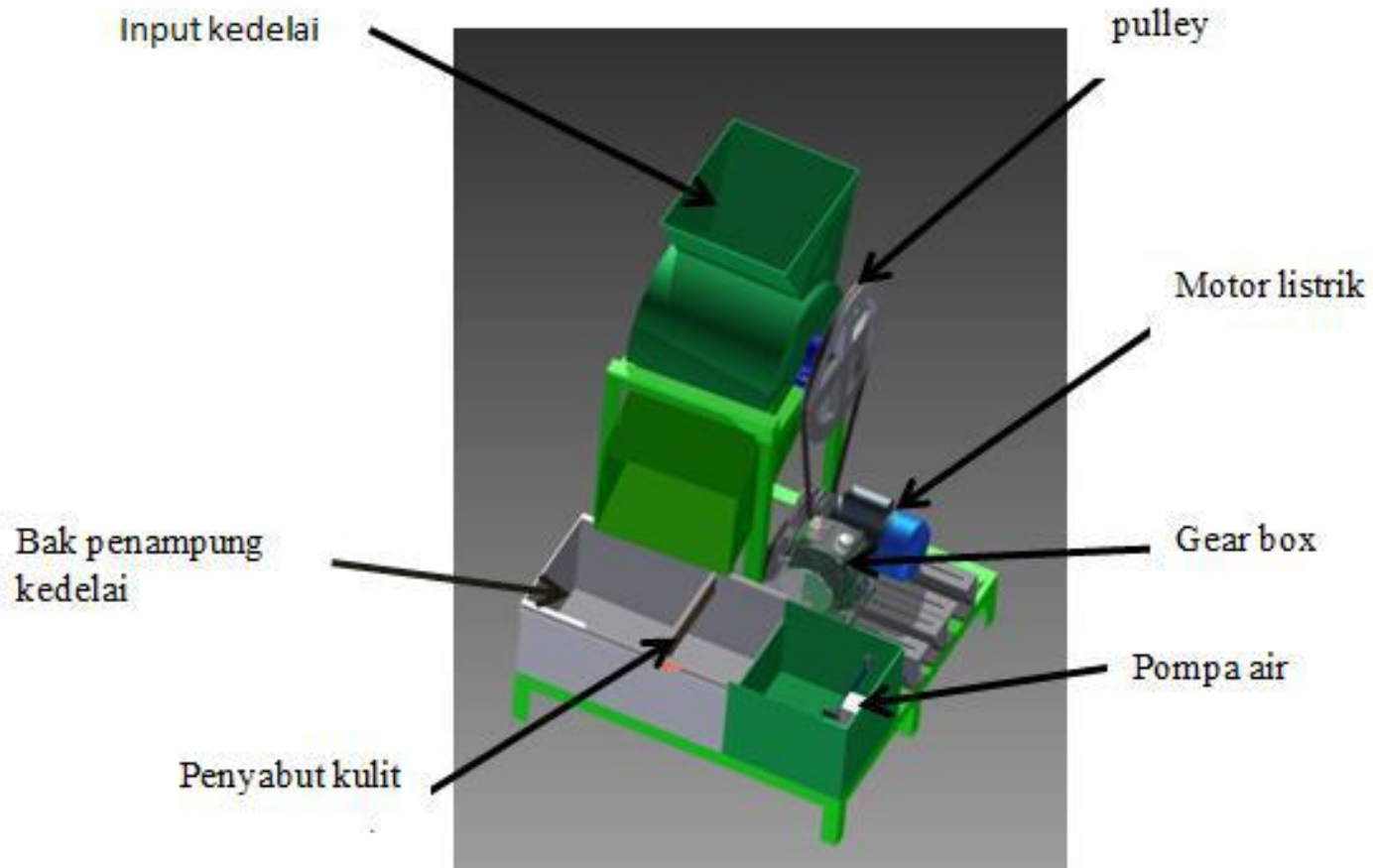
DESAIN MESIN PENGEPRES BREM



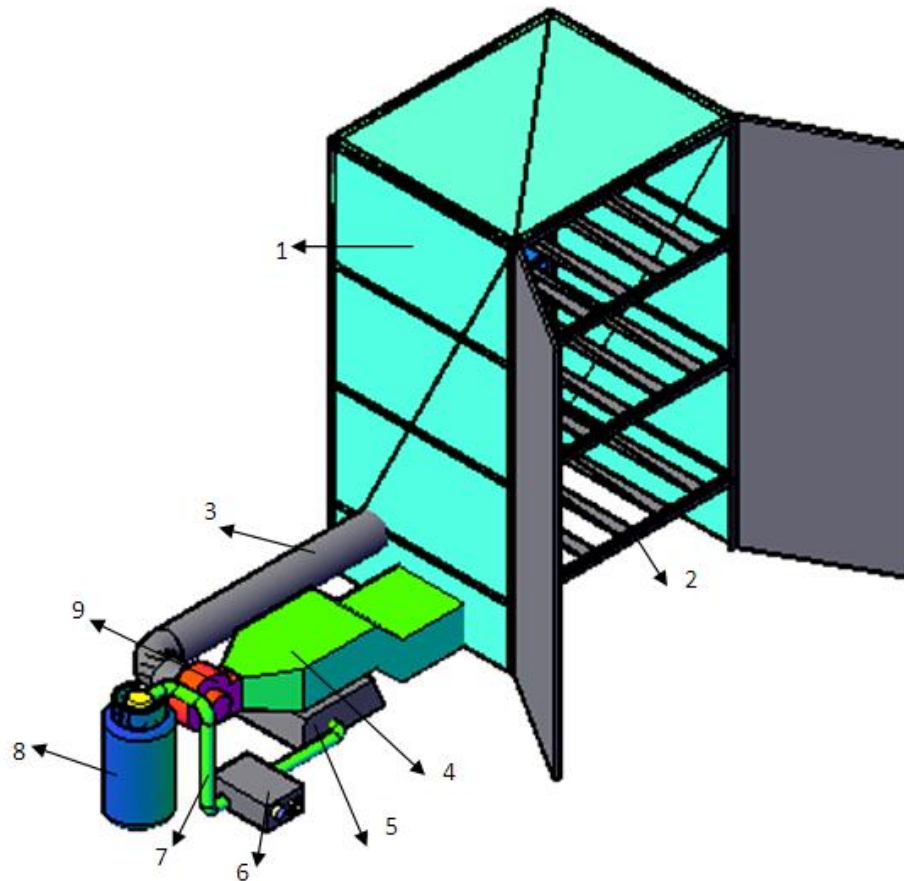
Keterangan:

1. Pressure Gauge
2. Rangka
3. Aktuator Hidrolik
4. Automatic Control Valve
5. One Way Valve/check valve
6. STU
7. Motor Pump
8. Reservoir/tangki
9. Wadah penampung

DESAIN MESIN PEMECAH SEKALIGUS PENCUCI KEDELAI



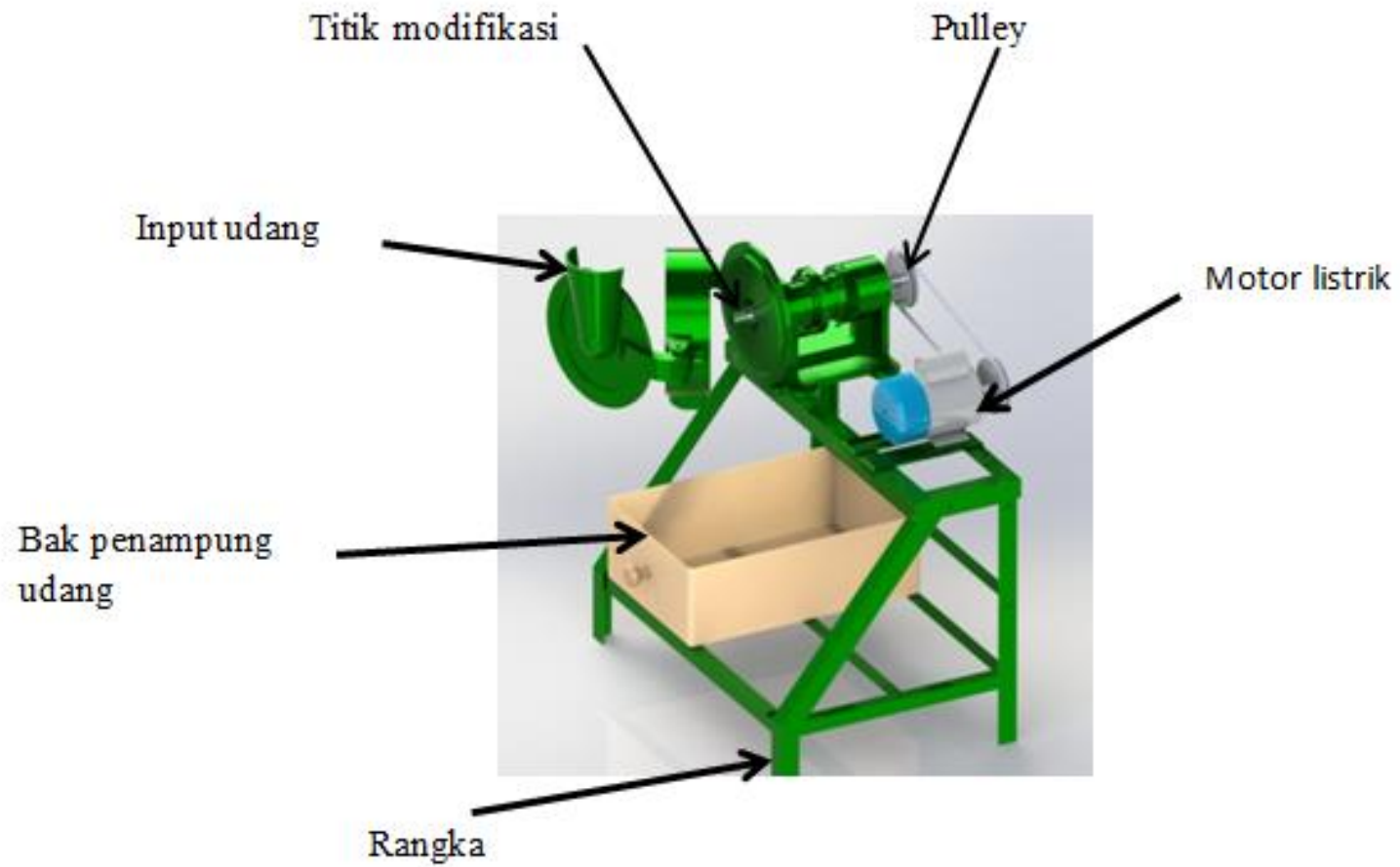
DESAIN MESIN PENGERING SEMI OTOMATIS SERBA GUNA



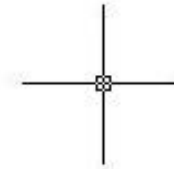
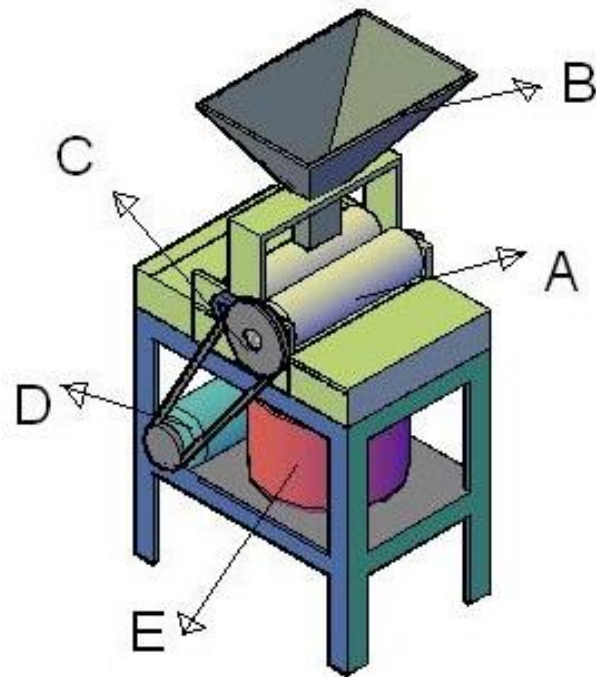
Keterangan:

1. Ruang pengeringan
2. Rangka ruang pengering
3. Pipa
4. HE
5. Kompor pemanas
6. Elektrical control unit
7. Slang bahan bakar
8. Tabung LPG
9. Blower

DESAIN MESIN PENYELEP KEPALA UDANG



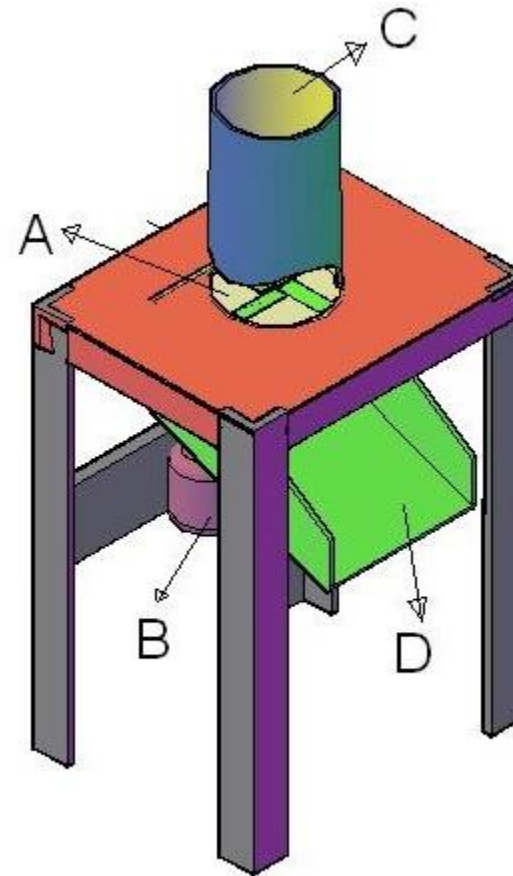
DESAIN MESIN PEMBUAT EMPING MELINJO/JAGUNG



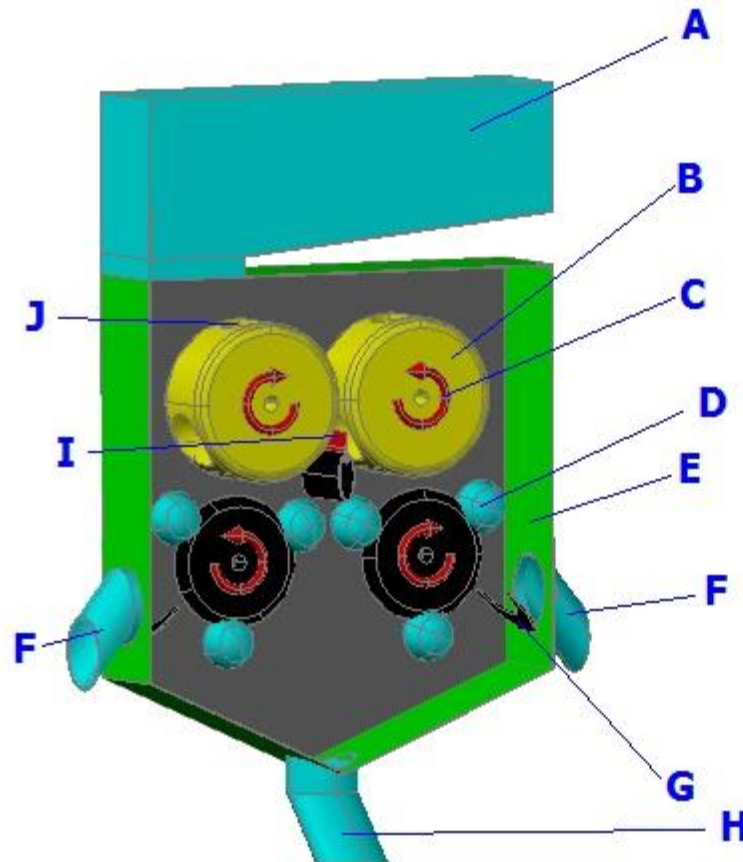
- A. Roll penekan jagung
- B. Tempat pemasukan bahan emping
- C. Puli penggerak roll
- D. Motor Penggerak
- E. Bak penampung emping

DESAIN MESIN PENYERUT ES MINI PORTABLE

- A. Pisau penghancur es
- B. Motor Penggerak
- C. Tempat pemasukan es
- D. Tempat keluar es hasil serutan



DESAIN MESIN PENGUPAS SEKALIGUS PEMERAS JERUK



Keterangan :

A. Hooper (penampung buah jeruk)

B. Pully pembawa buah jeruk

C. Arah putaran pembawa jeruk

D. Penekan buah jeruk

E. Dinding luar jeruk

F. Lubang keluar ampas dan kulit jeruk

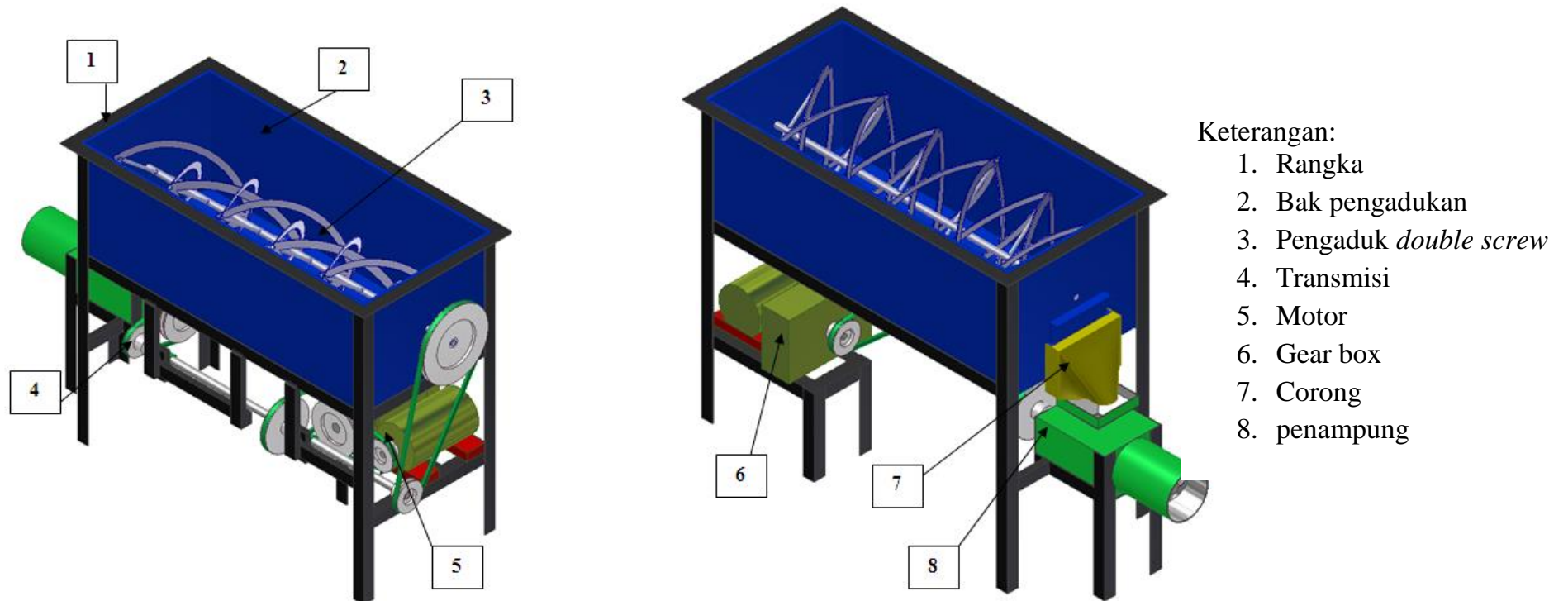
G. Pengambil kulit jeruk

H. Lubang keluar sari buah jeruk

I. Pisau pembelah buah jeruk

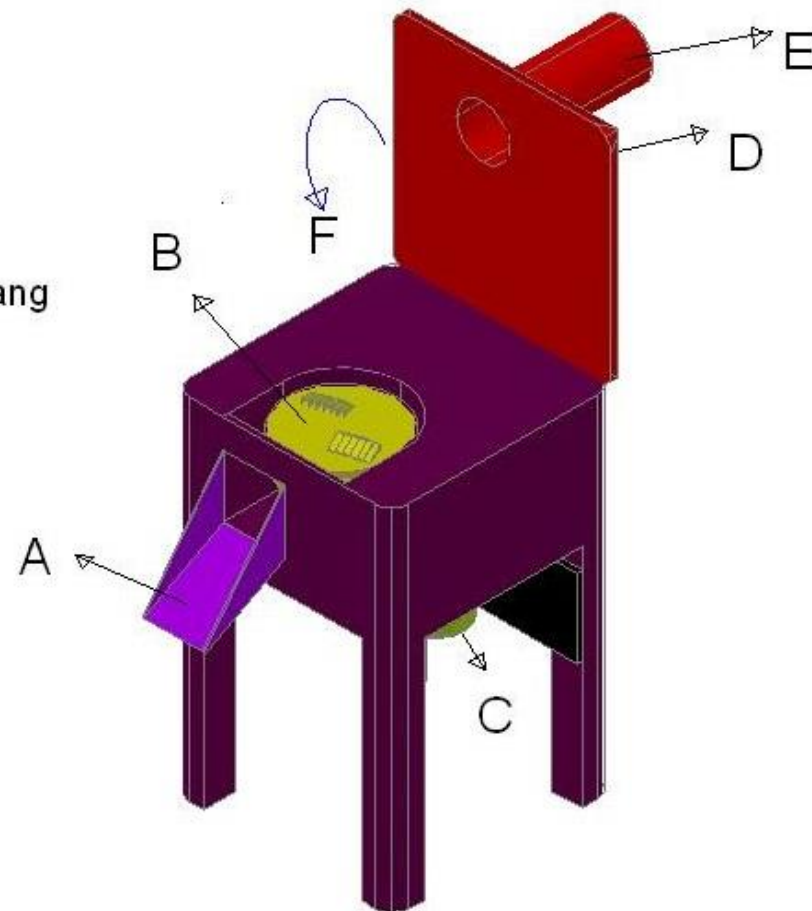
J. Lubang pembawa buah jeruk

DESAIN MESIN PENGADUK SEKALIGUS PENGUMPAN BAGLOG JAMUR

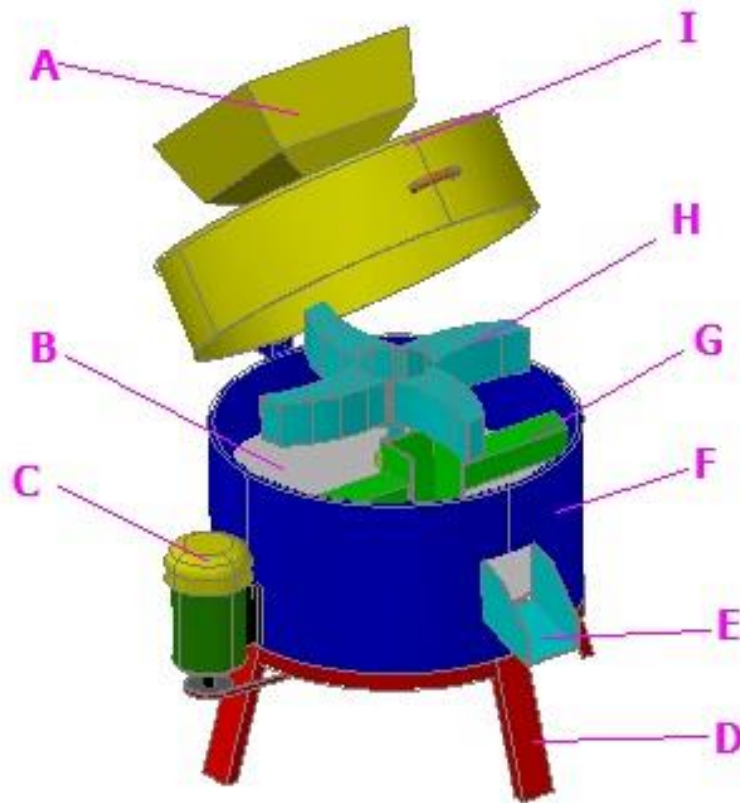


DESAIN MESIN PEMBUAT STICK KENTANG

- A. Tempat keluar produk Stic kentang
- B. Pisau pemotong
- C Motor penggerak
- D. Tutup alat pemotong
- E. Tempat pemasukan kentang
- F. Arah penutupan



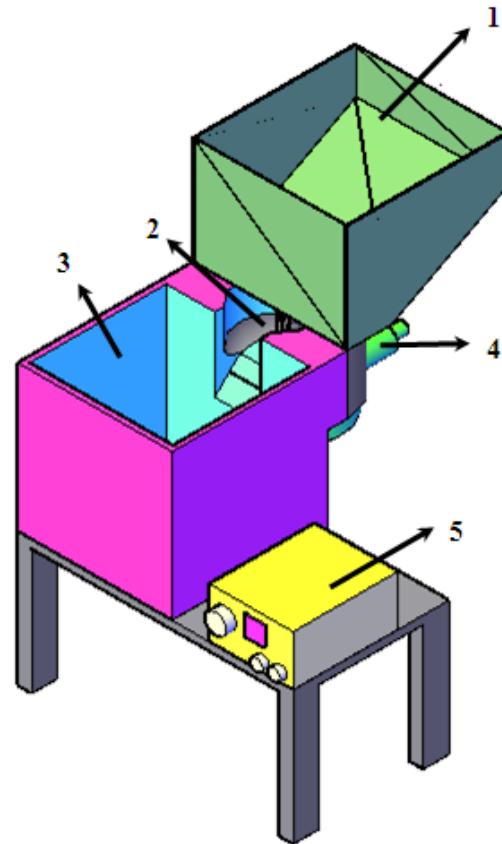
DESAIN MESIN PENGUPAS KULIT KACANG



Keterangan :

- A. Hooper (corong masukan kacang)
- B. Plat pengarah hasil kupasan
- C. Motor 1 PK 2800 rpm
- D. Rangka penopang
- E. Lubang keluaran hasil kupasan
- F. Bodi utama
- G. Rangka Penahan Putaran
- H. Im peler pelempar kacang
- I. Penahan Lemparan kacang

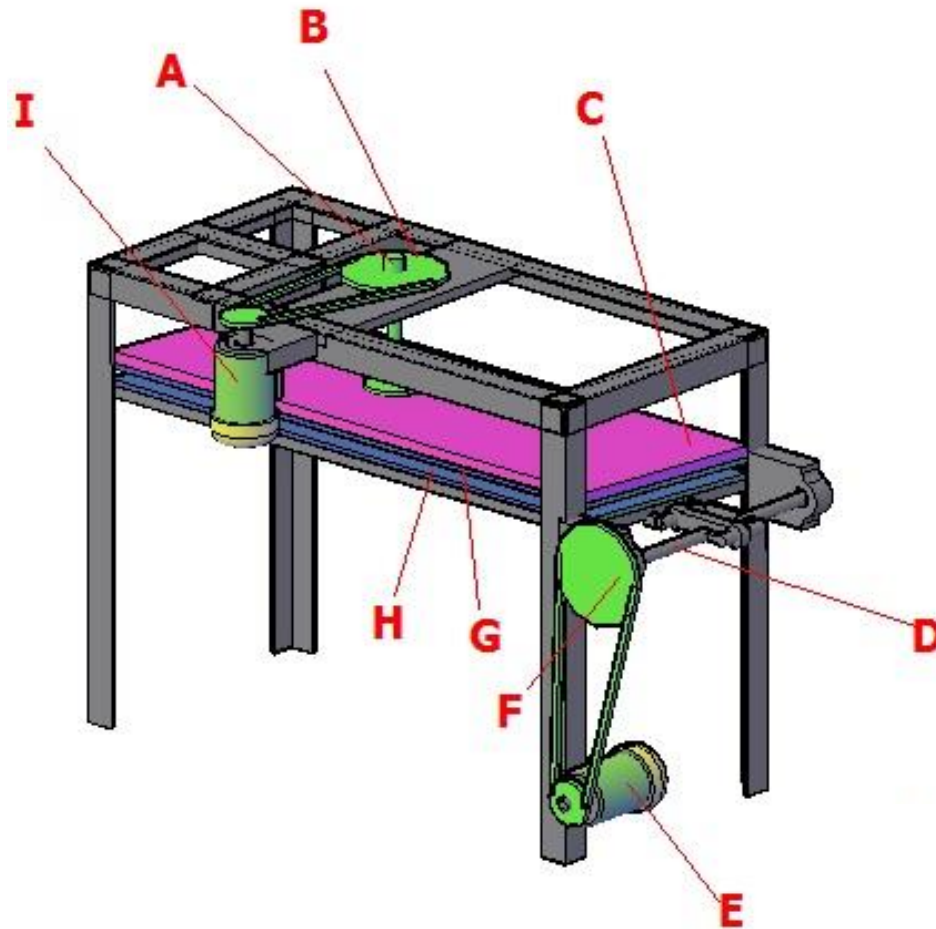
DESAIN ALAT PEMBUAT POPCORN



Keterangan

1. Hopper (tempat pemasukan jagung)
2. Tempat pembuatan popcorn
3. Penampung popcorn yang sudah jadi
4. Tungku pemanas
5. ECU (*electrical control unit*)

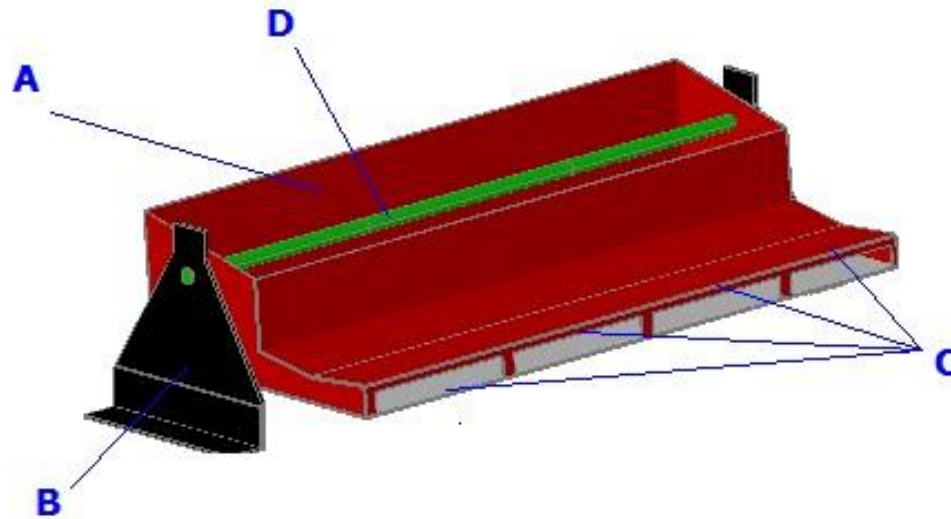
DESAIN MESIN PEMBERSIH TELOR



Keterangan :

- A. Spindle pengangkat penggerak atas
- B. Pully penggerak Spon atas
- C. Papan penggerak spon atas
- D. Engkol Penggerak spon bawah
- E. Motor Penggerak spon bawah
- F. Pully Penggerak spon bawah
- G. Spon Pembersih atas
- H. Spon pembersih bawah
- I. Motor penggerak spon atas

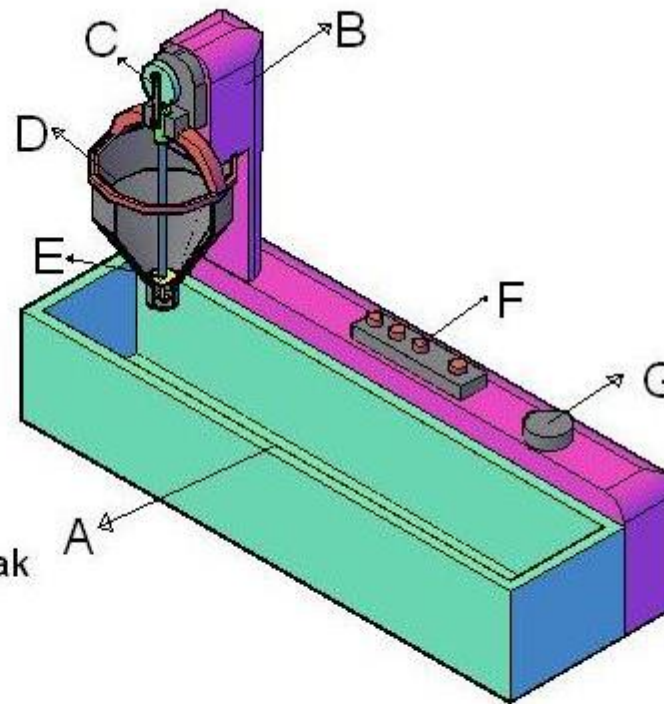
DESAIN MESIN PEMILAH LELE



Keterangan :

- A. Inputan ikan yang akan di sortir
- B. Pondasi untuk menyortir
- C. Jalur Ikan yang tidak lolos sortir
- D. Spindle untuk menyortir

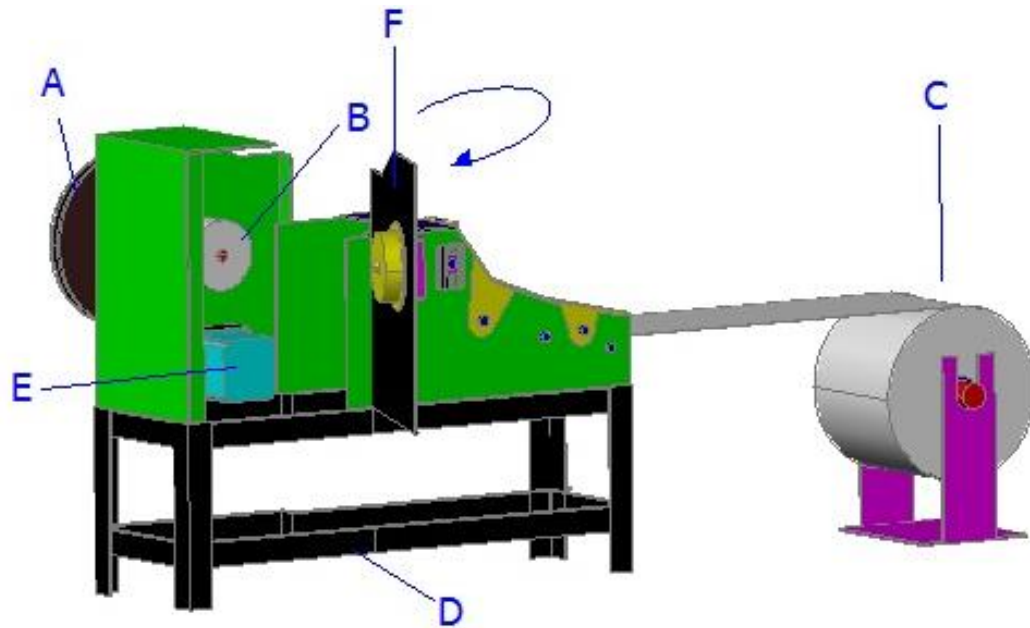
DESAIN MESIN PENCETAK KUE DONAT



KETERANGAN:

- A. Tempat penggorengan
- B. Transmisi dan motor penggerak
- C. Engkol
- D. Tempat adonan
- E. Tuas pencetak donat
- F. saklar dan control
- G. Indikator suhu kompor

DESAIN MESIN PENGGULUNG KERTAS



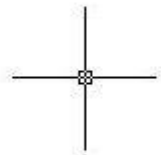
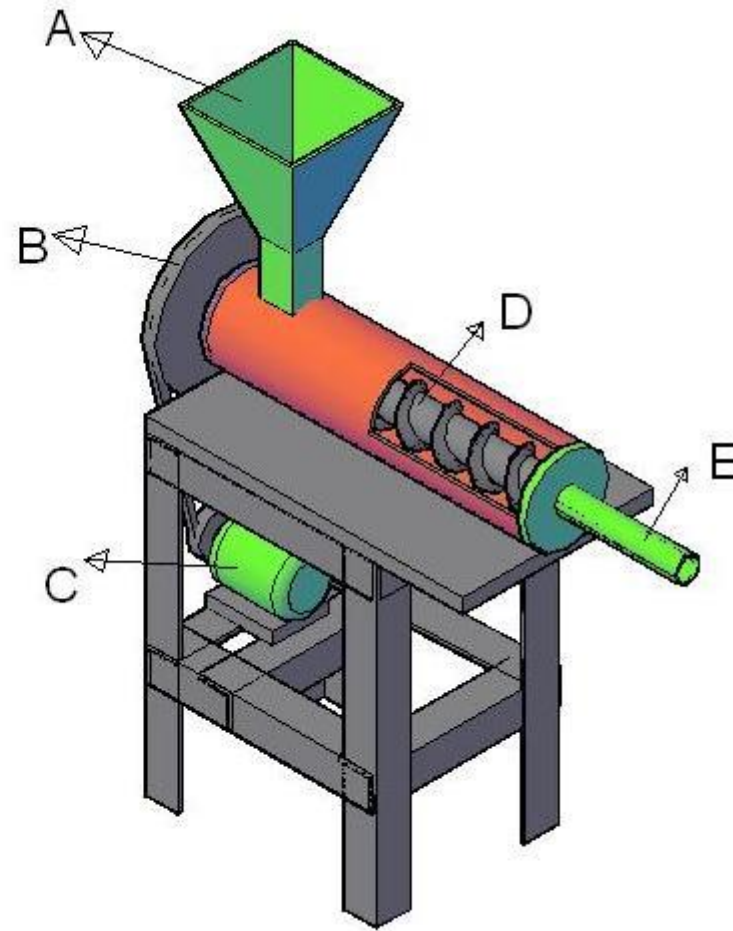
Keterangan:

- A. Pulley penggulung
- B. Kertas hasil gulungan
- C. Kertas yang akan digulung
- D. Rangka mesin
- E. Motor listrik
- F. Pintu untuk mengambil kertas gulungan

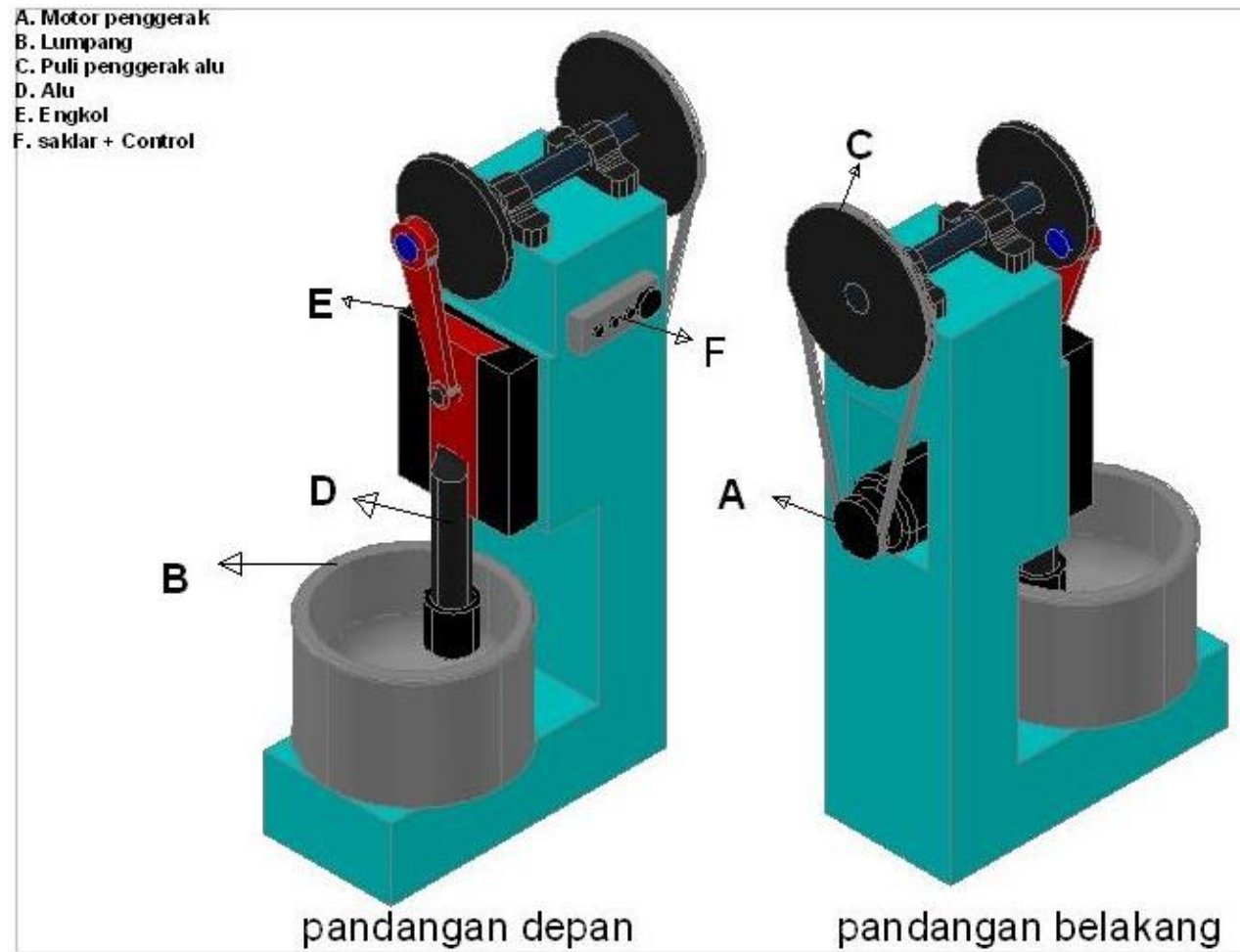
DESAIN MESIN PENCETAK SOSIS

Keterangan:

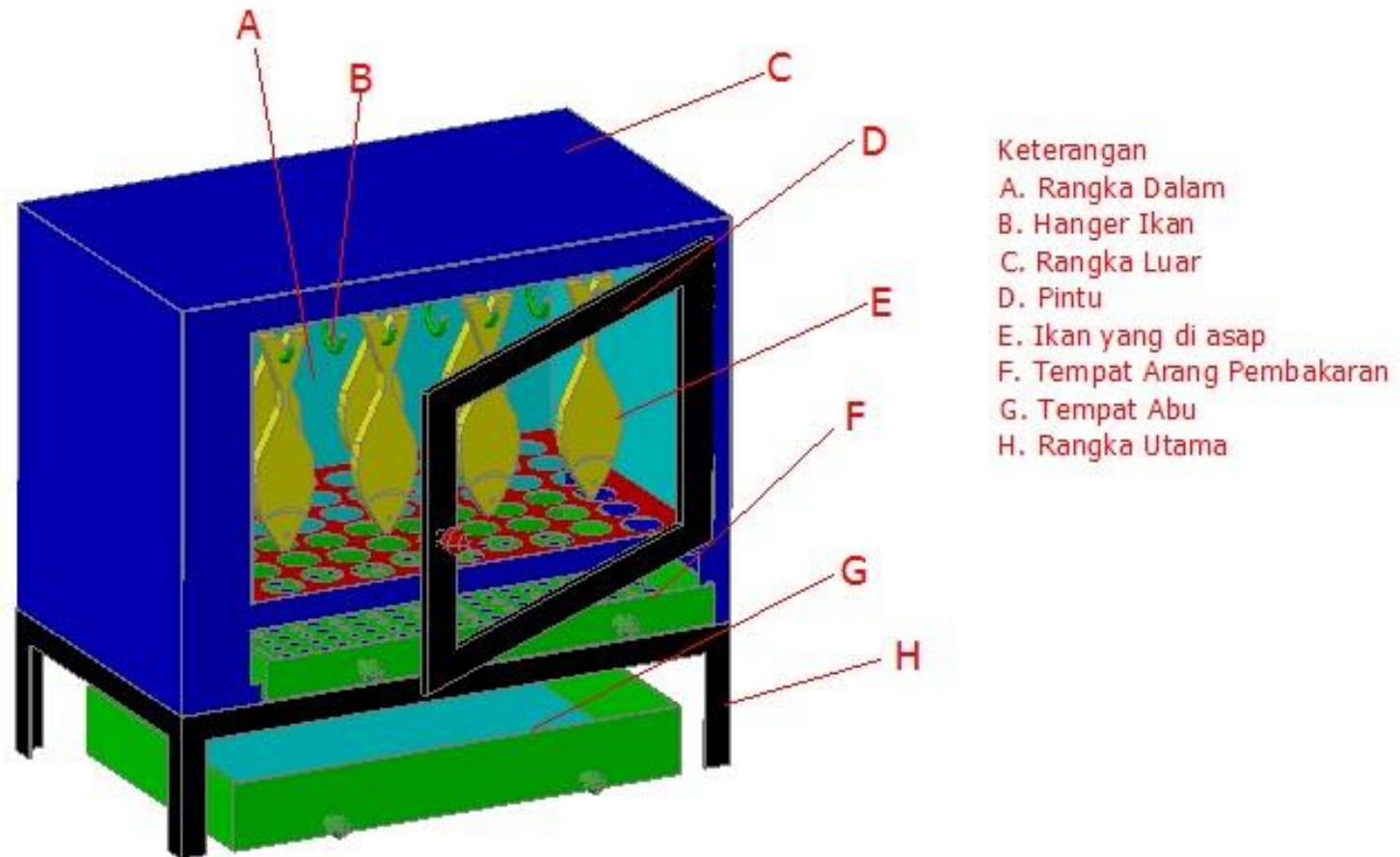
- A. Tempat pemasukan adonan
- B. puli penggerak screw
- C. Motor penggerak
- D. Screw
- E. pipa tempat bungkus sosis



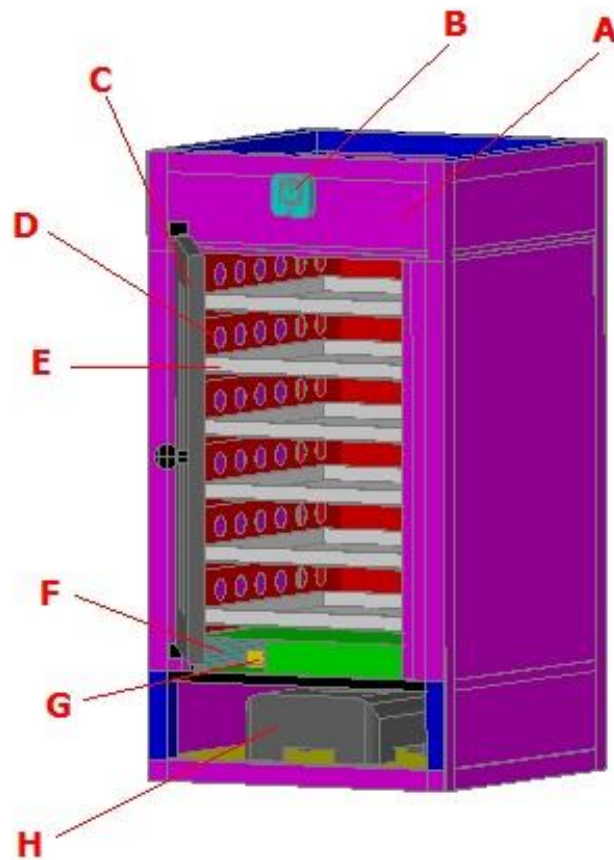
DESAIN MESIN PENUMBUK TERASI



DESAIN ALAT PENGASAP BANDENG

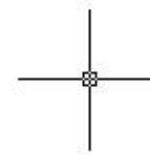


DESAIN OVEN OTOMATIS SERBA GUNA

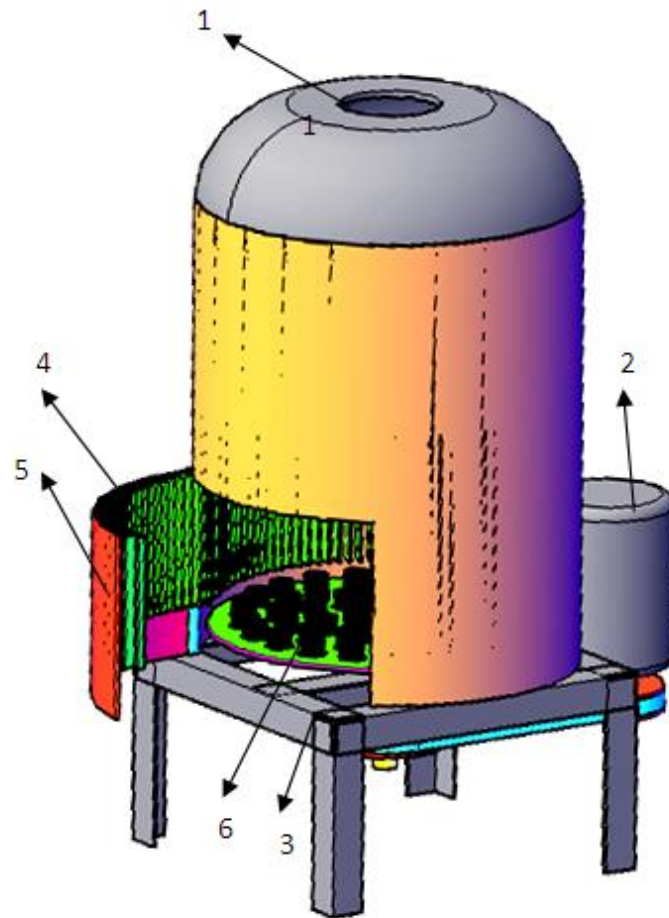


Keterangan :

- A. Dinding Luar
- B. Thermocontrol
- C. Pintu pengering
- D. Dinding penyebar udara panas
- E. Tray
- F. Blower
- G. Elemen Pemanas
- H. Kompor LPG



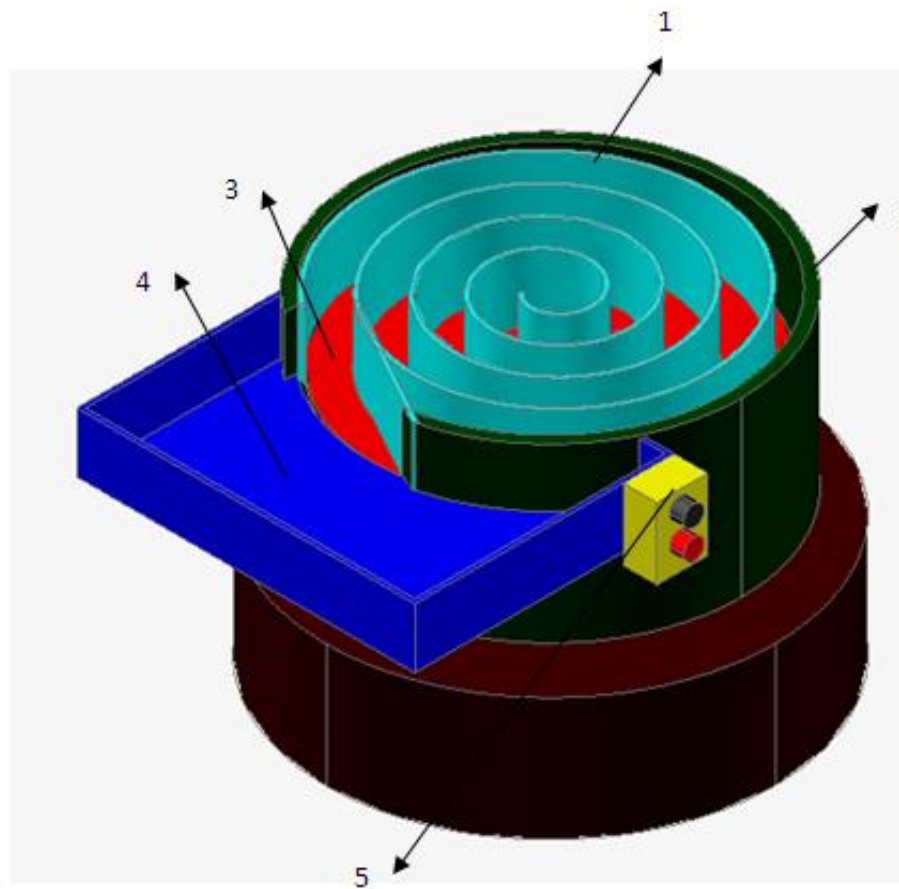
DESAIN MESIN PENGUPAS KULIT KENTANG



Keterangan

1. Lubang pemasukan kentang
2. Motor penggerak
3. Rangka
4. Sikat
5. Pintu pengeluaran kentang hasil pengupasan
6. Sikat pemutar

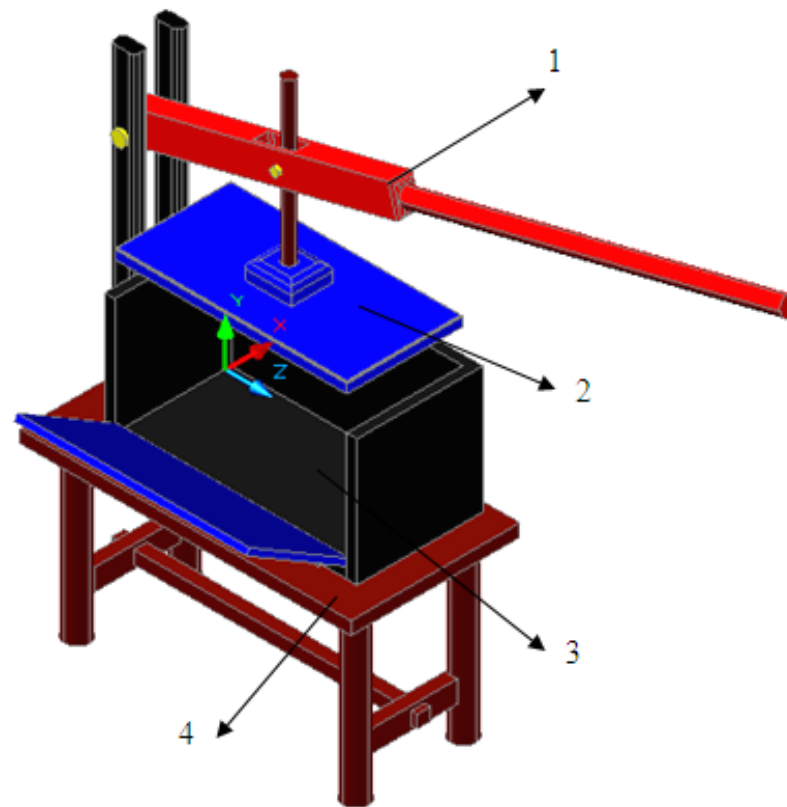
DESAIN MESIN PEMBUAT KUE KLEPON



Keterangan

1. Spiral pengarah
2. Rangka
3. Plat pemutar adonan
4. Tempat klepon yang sudah bulat
5. saklar

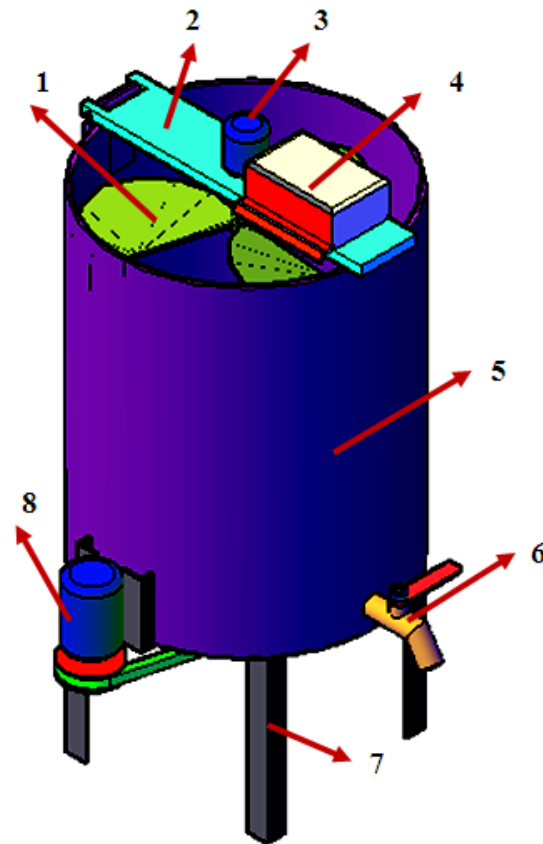
DESAIN ALAT PENGEPRES TEMBAKAU



Keterangan

1. Stang penekan
2. Bidang penekan
3. Tempat pengepresan
4. Dudukan alat pengepres

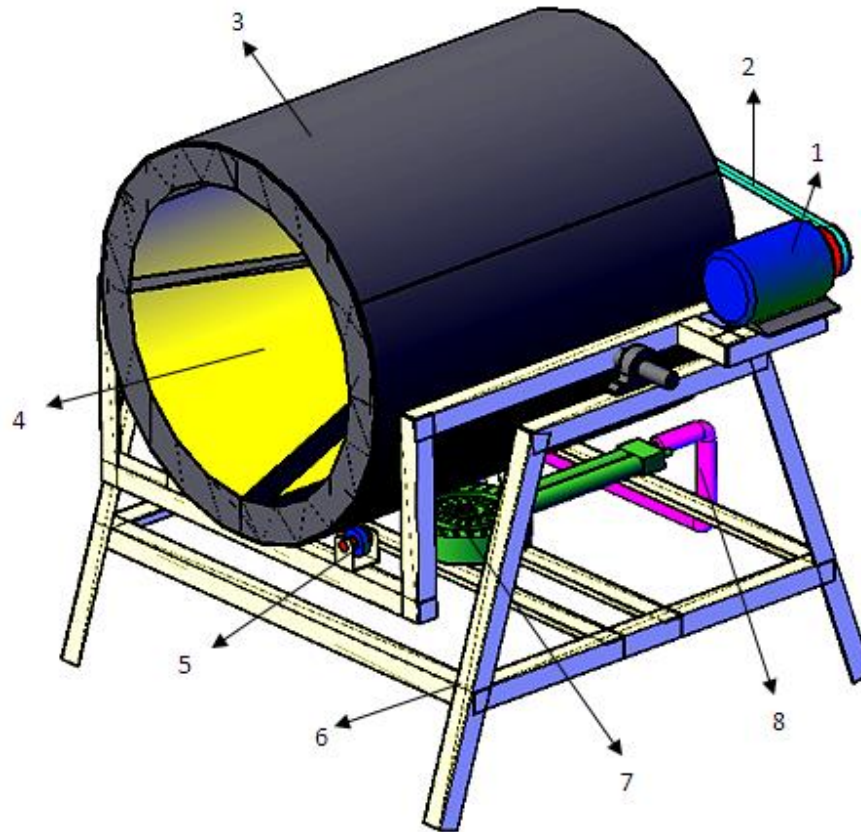
DESAIN MESIN PENGADUK BAHAN BAKU SABUN



Keterangan:

1. Baling-baling pengaduk
2. Lengan pemegang pengaduk
3. Poros pengaduk
4. Penyemprot air
5. Tabung tempat pengaduk
6. Kran pengeluaran sabun
7. Rangka
8. Motor listrik

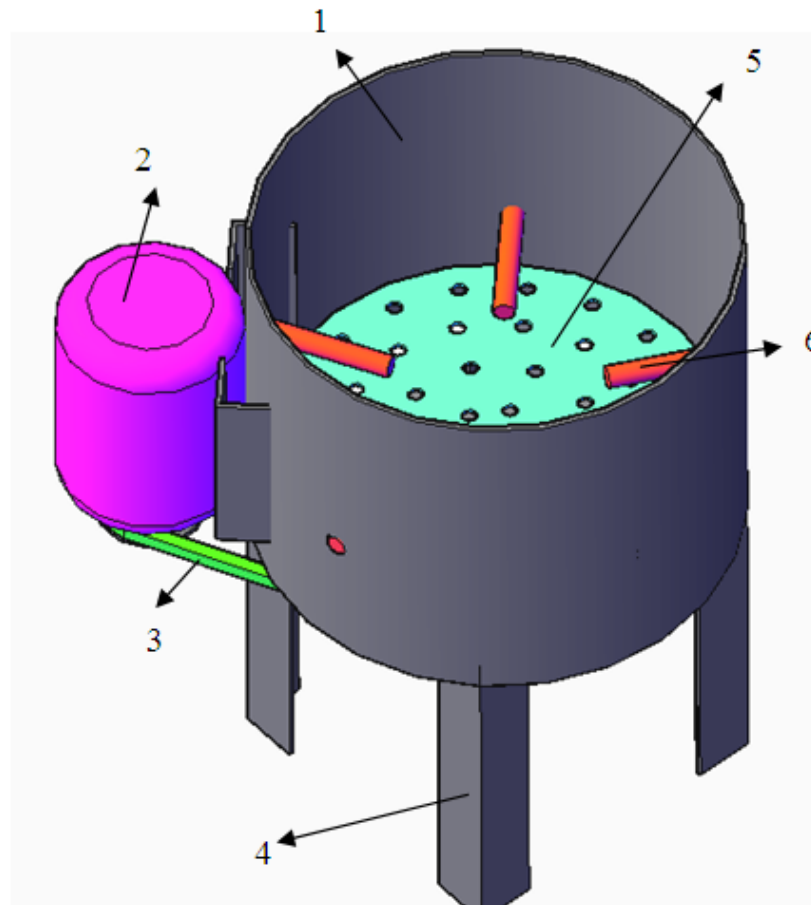
DESAIN MESIN PENGGORENG KERUPUK PASIR SEMI OTOMATIS



Keterangan

1. Motor
2. Belt
3. Tong penggorengan
4. Ruang penggorengan
5. Bering penahan
6. Rangka
7. Tungku api
8. Slang bahan bakar

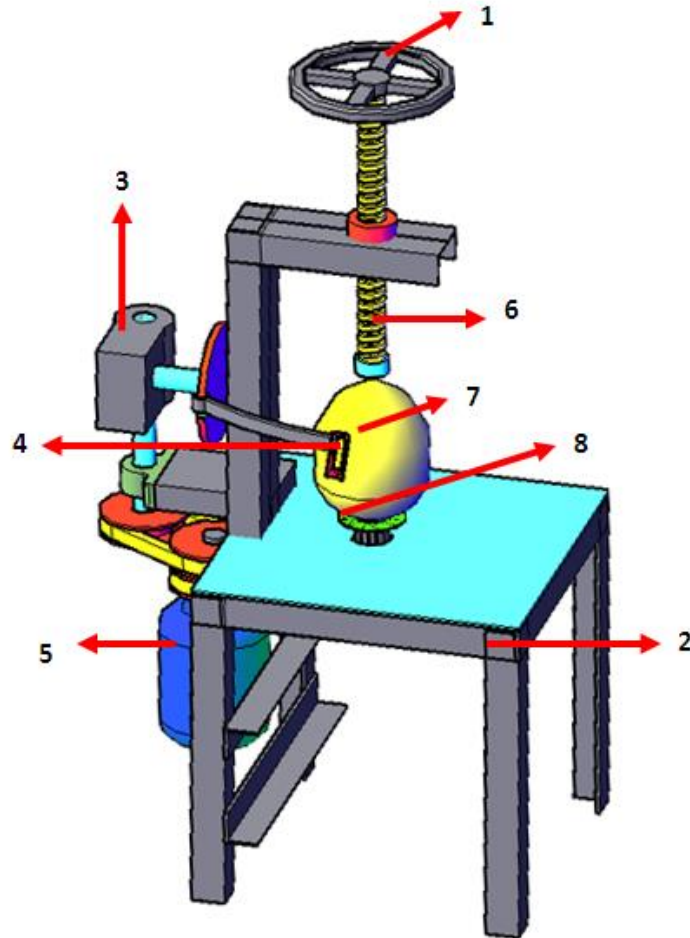
DESAIN MESIN PENGUPAS BAWANG



Keterangan

1. tong
2. Motor penggerak
3. Belt
4. Rangka
5. Plat pemutar
6. Karet batang

MESIN PENGUPAS KULIT ARI KELAPA



Keterangan

1. Handel pengunci
2. Rangka
3. Gir box
4. Pisau pengupas
5. Motor penggerak
6. Ulir penahan
7. Buah kelapa
8. Poros pemutar